

5. 3 チェックバルブの交換

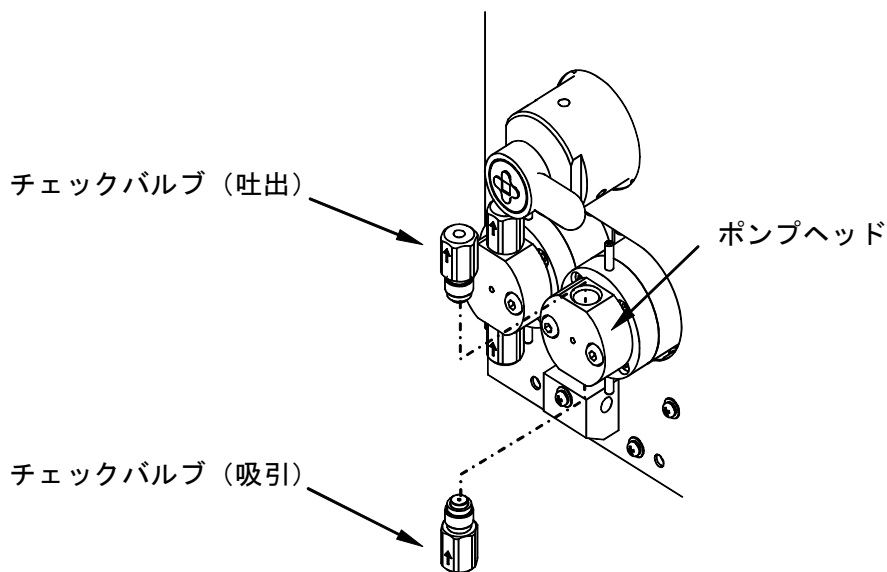
ポンプのチェックバルブを洗浄しても脈動や圧力変動が大きい場合には、チェックバルブを交換してください。

【用意するもの】

チェックバルブ (吐出)	(品番 : 0022405)	必要数
チェックバルブ (吸引)	(品番 : 0022404)	必要数
両口スパナ 1/4"×5/16"	(品番 : -----)	1個 付属品
両口スパナ 12×14 mm	(品番 : -----)	1個 付属品
ポンプ呼び水用配管	(品番 : -----)	1個 付属品
ディスポシリンジ 20 mL	(品番 : 0008571)	1個 付属品

【手順】

- ①操作部の **FLOW** キーを押し、ポンプの送液を停止します。
- ②操作部より以下の手順で、溶離液吸引配管の電磁弁を閉じます。
 - 1) モニタ画面表示時に **F3 (Unit)** キーを押します。
 - 2) ユニット選択画面で、テンキーから "**1**" (**Pump**) を入力し、**ENT** キーを押します。
 - 3) ポンプ画面で、**Eluent** にカーソルがあることを確認し、テンキーから "**3**" (**Stop**) を入力して、**ENT** キーを押します。
- ③本機正面左側のドアを開き、両口スパナ 1/4"を用いて、チェックバルブ (吐出) に接続された配管を外します。
- ④チェックバルブ (吸引) に接続された配管を外します。
- ⑤両口スパナ 12 mm を用いて、チェックバルブをポンプヘッドから取り外します。



5. 3 チェックバルブの交換

- ⑥両口スパナ 12 mm を用いて、新しいチェックバルブをポンプヘッドに取り付けます。
- ⑦両口スパナ 1/4"を用いて、チェックバルブ（吐出）に配管を取り付けます。
- ⑧チェックバルブ（吸引）に配管を取り付けます。
- ⑨操作部より以下の手順で、使用する溶離液を設定します。
 - 1) モニタ画面表示時に **F3 (Unit)** キーを押します。
 - 2) ユニット選択画面で、テンキーから **"1" (Pump)** を入力し、**ENT** キーを押します。
 - 3) ポンプ画面で、**Eluent** にカーソルがあることを確認し、テンキーから使用する溶離液の番号（**1**または**2**）を入力して、**ENT** キーを押します。
- ⑩ポンプの呼び水を行い、ドレンバルブを左に回し開放した状態で 10 分程度送液します。
- ⑪ドレンバルブを右に回して閉じ、送液圧力を確認します。



チェックバルブの取り付けは、両口スパナ 12 mm を用い、チェックバルブのネジ山が見えなくなるまで、締め付けてください。